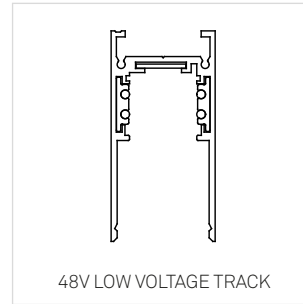


# KIVA LOW VOLTAGE



**i CASAMBI**

|   |  |   |  |
|---|--|---|--|
| 1 |  | 2 |  |
| 3 |  | 4 |  |

