

Electrical Safety Information

All electrical bathroom products must be installed in accordance with current building and wiring regulations. If in doubt please contact an electrician. Before drilling ensure that there are no hidden cables or pipes in the wall.

Warnings for Safe Use

- This product is intended for Domestic Use only
- Please read the instructions and warnings carefully before installing the product and ensure this document is kept with the product for future reference to ensure product longevity and in the interest of safety.
- If you give the product to another person, please give them this manual as well.
- If any modification is made it will invalidate the warranty and may render the product unsafe.
- This product is IP44 rated and suitable for installation in Zones 2 and Outside Zone according to the IEEE regulations.
- It is not suitable for use in saunas, steam rooms and shower cubicles.
- Appropriate circuit protection should be available for the product.
- When drilling use appropriate eye protection.
- Do not use if glass is broken or unsafe.
- Beware of hidden cables or pipes. Take care if drilling on tiled surfaces in case the drill slips.
- Always switch off the electrical supply to the product at the mains during installation and maintenance.
- It is recommended that this product is installed by a person who is able to meet the level of competence required in order to comply with relevant regulations. If in doubt consult a qualified tradesperson.
- Do not enter IP44 box unless competent and item is isolated from mains.
- Do not use if any electrical wires appear damaged or degraded.
- This product is designed for installation into a brick or masonry block wall, if mounting onto other substrate ensure appropriate fixing and batons (if required) are used and the load bearing of the wall is sufficient.
- It is recommended that this product is installed by two people.
- At end of life dispose of item according to local authority regulations

Installation

WARNING: During installation, place this mirror on a soft, flat surface to ensure it is not damaged.

Don't lift the mirror by the illuminated frame. You need to hold the mirror by the base.

It is recommended that this product is installed by two people.

1. Position the mirror in a suitable location, ensuring that the domestic electrical mains supply is within reach of the cable connection point of the product.
2. Carefully mark the position of the mirror using a soft pencil ensuring it is level. Remove the mirror and mark the mounting points. Please ensure that all marked mounting points accurately match up with the fixing points on the mirror.
3. Using a suitable drill bit, drill holes in the marked positions to a suitable depth. If drilling through tile, use a ceramic drill bit.
4. Insert wall plugs level with the surface of the wall. If fitting to a tiled surface, wall plugs should be inserted below the tile surface to avoid cracking. For plasterboard walls, specialist fixings should be purchased, available from any DIY or hardware store.
5. Screw supplied fixings into wall plugs.
6. Ensure the domestic electrical mains supply to which the mirror is being connected is turned off.
7. Hang the mirror in position and ensure the adhesive pads are secured to the wall.
8. Switch the domestic electrical mains supply for the mirror back on.

Care

To preserve the high-quality of your product, please ensure you regard the following care and cleaning recommendations:

- Use only a soft damp cloth.
- Wipe off all water spillages as soon as possible.
- Do not use any abrasives or solvents.

Warranty claim information

- The warranty covers only material or manufacturing defects.
- The warranty repairs must be done by an authorized service center.
- When submitting a warranty claim, you must provide the original purchase invoice, indicating the date of purchase.

Vispārējie drošības noteikumi

Visus elektriskos vannasistabas izstrādājumus jāuzstāda saskaņā ar spēkā esošajiem būvniecības un elektroinstalācijas noteikumiem. Ja rodas šaubas, lūdzu, rūpīgi izlasiet rokasgrāmatu. Saglabājiet to un nodrošiniet, lai tā netiek nozaudēta, kad nodosiet šo produktu nākamajam īpašniekam.

Brīdinājumi par drošu lietošanu

- Šis izstrādājums ir paredzēts lietošanai tikai mājāsaiņniecībā.
 - Pirms izstrādājuma uzstādīšanas, lūdzu, rūpīgi izlasiet rokasgrāmatu. Saglabājiet to un nodrošiniet, lai tā netiek nozaudēta, kad nodosiet šo produktu nākamajam īpašniekam.
 - Neveiciet remontu patstāvīgi. Ja produktā tiks veiktas jebkādas izmaiņas, garantija tiks anulēta un produkts var kļūt nedrošs. Remontu drīkst veikt tikai ražotājs, viņa pilnvarots servisa personāls vai profesionāls elektriķis.
 - Šim izstrādājumam ir IP44 novērtējums. Tas nozīmē, ka šis produkts ir drošs pret šļakātām (piemērots vannas istabām un ārpus telpām zem pārsega). Tas nav piemērots lietošanai saunās, tvaika telpās un dušas kabīnēs.
 - Urbšanas laikā izmantojiet atbilstošus acu aizsargus.
 - Nelietojiet izstrādājumu, ja stikls ir saplīsis vai nedrošs.
 - Uzmanieties no paslēptiem kabeļiem vai caurulēm. Esiet uzmanīgi, urbjot flīžu virsmas.
 - Uzstādīšanas un apkopes laikā vienmēr atslēdziet izstrādājuma elektrības padēvi no elektrotīkla.
 - Jeteicams šī izstrādājuma uzstādīšanu veikt kvalificētai personai.
 - Neizmantojiet izstrādājumu, ja kāds elektrības vads šķiet ir bojāts.
 - Šis produkts ir paredzēts uzstādīšanai ķieģeļu vai mūra bloku sienā. Ja montāža tiks veikta uz citas pamatnes lūdzu, nodrošiniet atbilstošu stiprinājumu un izmantojiet siļas (ja nepieciešams), un pārlecieties ka sienas nestspēja ir pietiekama.
 - Šo izstrādājumu ieteicams uzstādīt diviem cilvēkiem.
 - Izmetiet iepakojumu saskaņā ar vietējo varas iestāžu noteikumiem.
 - Šo produktu nedrīkst izmest kopā ar citiem sadzīves atkritumiem visā ES.
- Lūdzu, sazinieties ar profesionālu uzņēmumu, kas nodarbojas ar šādu produktu iznīcināšanu jūsu valstī.

Uzstādīšana

BRĪDINĀJUMS: Uzstādīšanas laikā novietojiet šo spoguļi uz mīkstas līdzenas virsmas, lai nodrošinātu, ka tas netiek bojāts.

Neceliet izstrādājumu ar apgaismoto rāmi.

Ieteicams, lai šo produktu uzstāda divi cilvēki.

1. Novietojiet spoguļi piemērotā vietā, pārlecieties, ka mājas elektrības tīkla barošanas avots ir sasniedzams no produkta kabeļa savienojuma punkta.
2. Uzmanīgi atzīmējiet spoguļa pozīciju, izmantojot mīkstu zīmuli, pārlecieties, ka tas ir līmenī. Noņemiet spoguļi un atzīmējiet montāžas punktus. Lūdzu, pārlecieties, ka visi atzīmētie montāžas punkti precīzi sakrīt ar spoguļa stiprinājuma punktiem.
3. Izmantojot piemērotu urbja uzgali, izurbiet caurumus atzīmētajās vietās līdz piemērotam dziļumam. Urbjot cauri flīzēm, izmantojiet keramikas urbja uzgali.
4. Ievietojiet sienas dibeljus līdz līmenim ar sienas virsmu. Ja montējat uz flīžu virsmas, sienas dibelji jāievieto zem flīžu virsmas, lai izvairītos no plaisāšanas. Piezīme: ģipškartona sienām jāiegādājas speciāli stiprinājumi, kas pieejami jebkurā mājāsaiņniecības vai būvmateriālu veikalā.
5. Ieskrūvējiet piegādātos stiprinājumus sienas dibeljos.
6. Pārlecieties, ka mājas elektrības tīkla barošanas avots, pie kura tiks pieslēgts spoguļis, ir izslēgts.
7. Piekariet spoguļi vietā.
8. Ieslēdziet mājas elektrības tīkla barošanas avotu spoguļim.

Kopšana

Lai saglabātu jūsu produkta augsto kvalitāti, lūdzu, ievērojiet šādus kopšanas un tīrīšanas ieteikumus:

- Izmantojiet tikai mīkstu, mitru drānu.
- Noslaukiet visus ūdens izšļakstījumus pēc iespējas ātrāk.
- Nelietojiet abrazīvus vai šķīdinātājus.

Garantijas informācija

- Garantija attiecas tikai uz materiāla vai ražošanas defektiem.
- Garantijas remontdarbus drīkst veikt tikai pilnvarots servisa centrs.
- Iesniedzot pretenziju garantijas ietvaros, jāiesniedz oriģināls pirkuma rēķins (ar pirkuma datumu).

Mirror with LED lighting

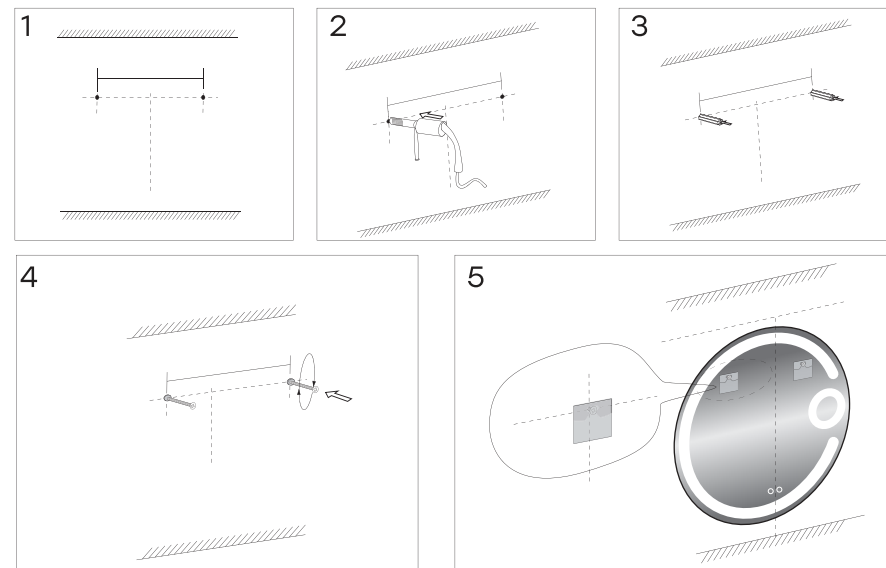
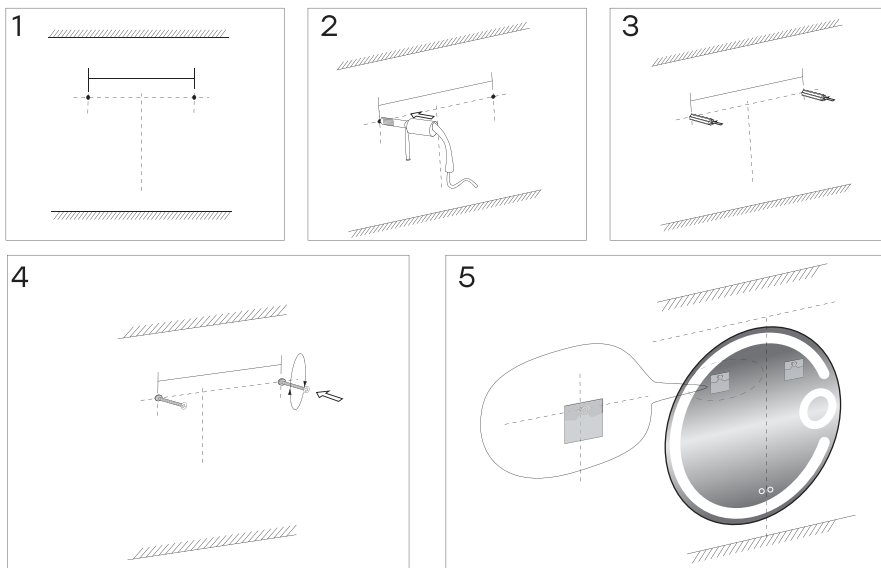
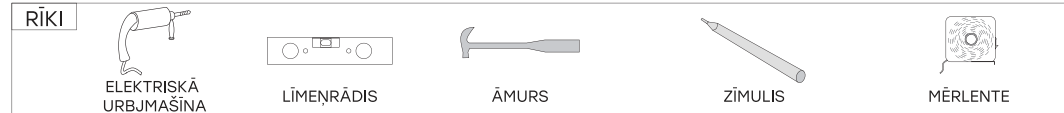
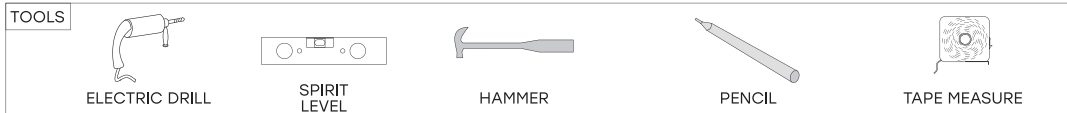
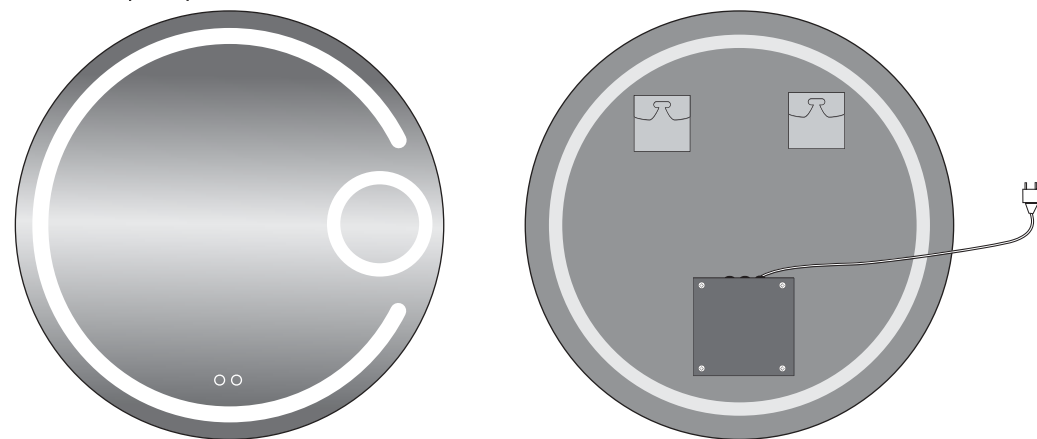
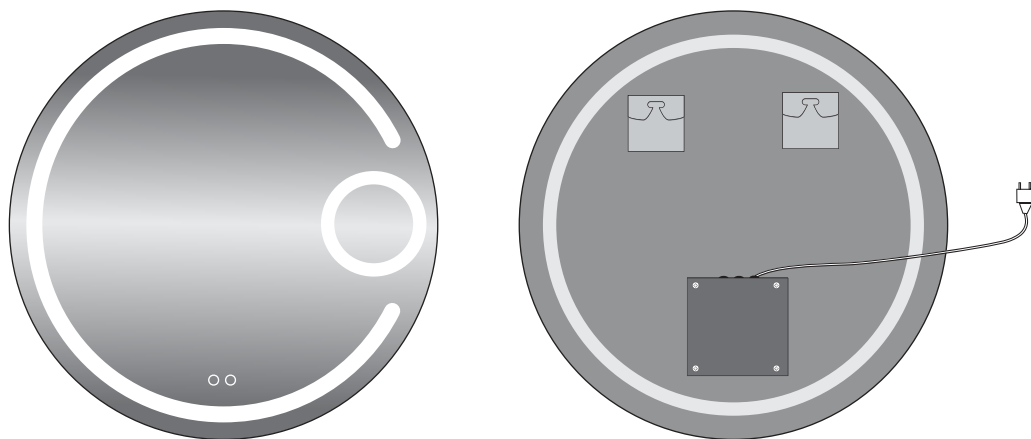
This instruction is suitable for model VS-212

PAGE 2

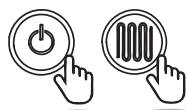
Spogulis ar LED apgaismojumu

Šī instrukcija ir piemērota modelim VS-212

LPP 2

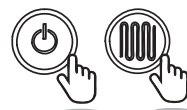


Operate instruction



- Click: Lighting ON/OFF, Anti-fog ON/OFF
Adjust light color (from 2700K to 6500K)
- Long press: Brightness 10%-100%-10%

Ekspluatācijas instrukcija



- Klikšķis: Apgaismojums ON/OFF, Pretsvišanas režīms ON/OFF
Pielāgojiet gaismas krāsu (no 2700K līdz 6500K)
- Nospiediet un turiet: spilgtuma regulēšana 10%-100%-10%

